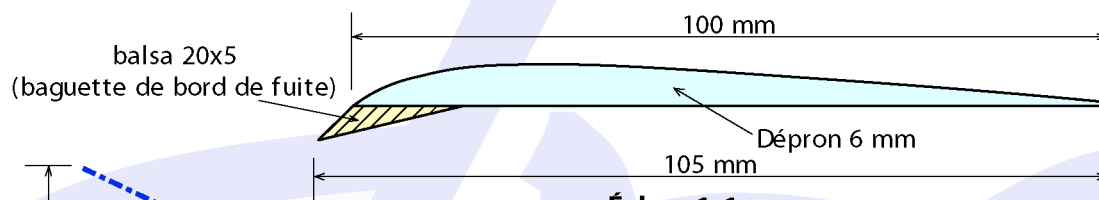
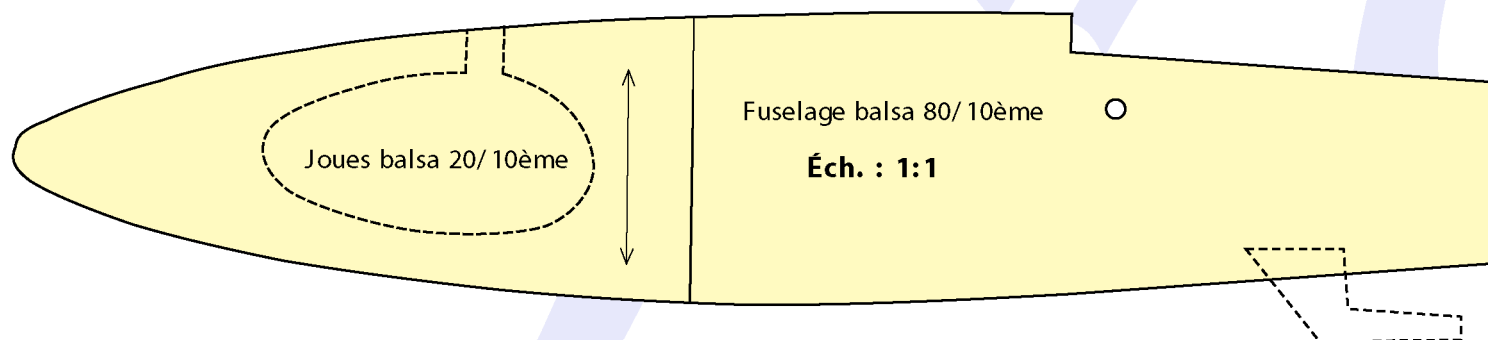
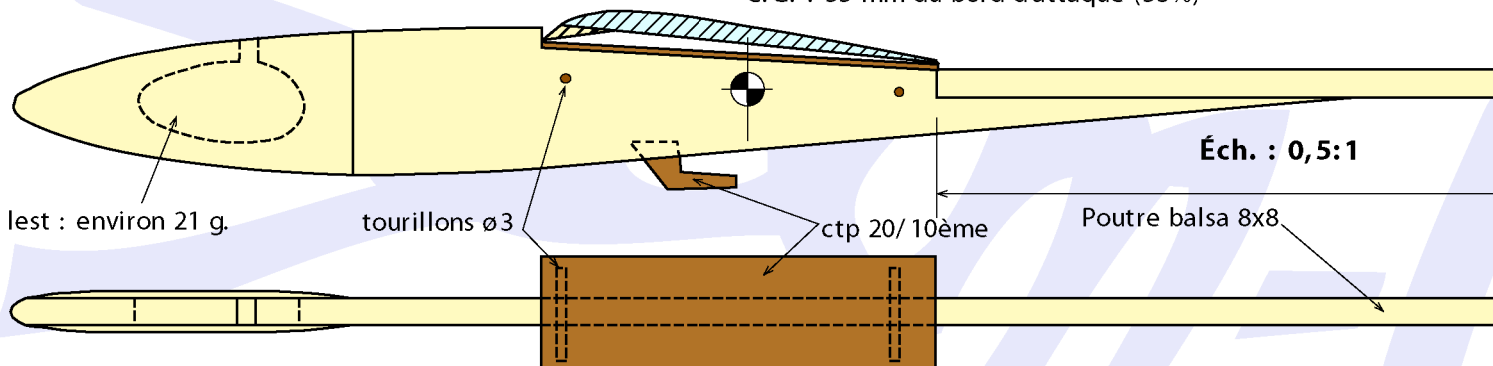




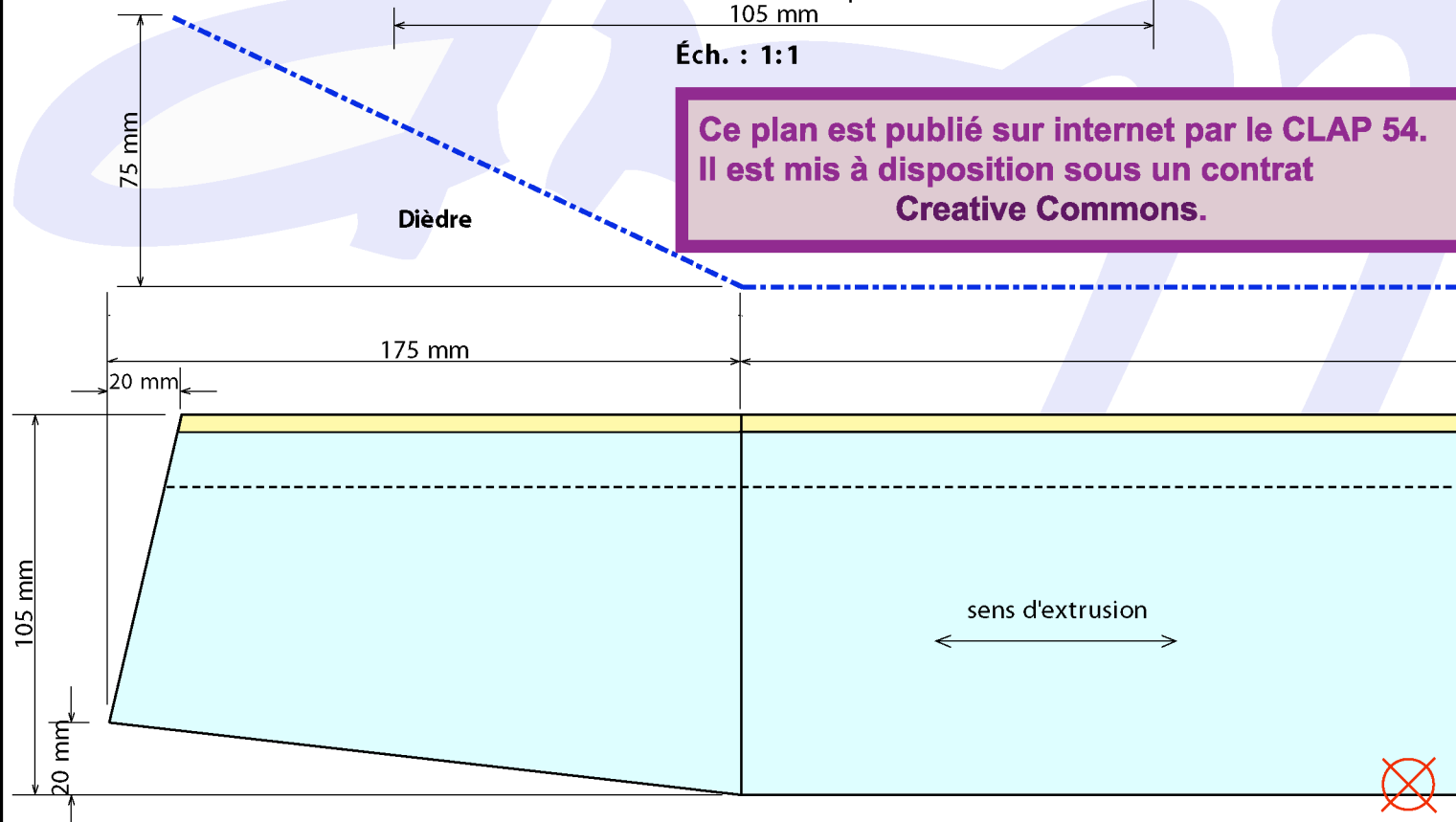
Crochet  
Échelle 1

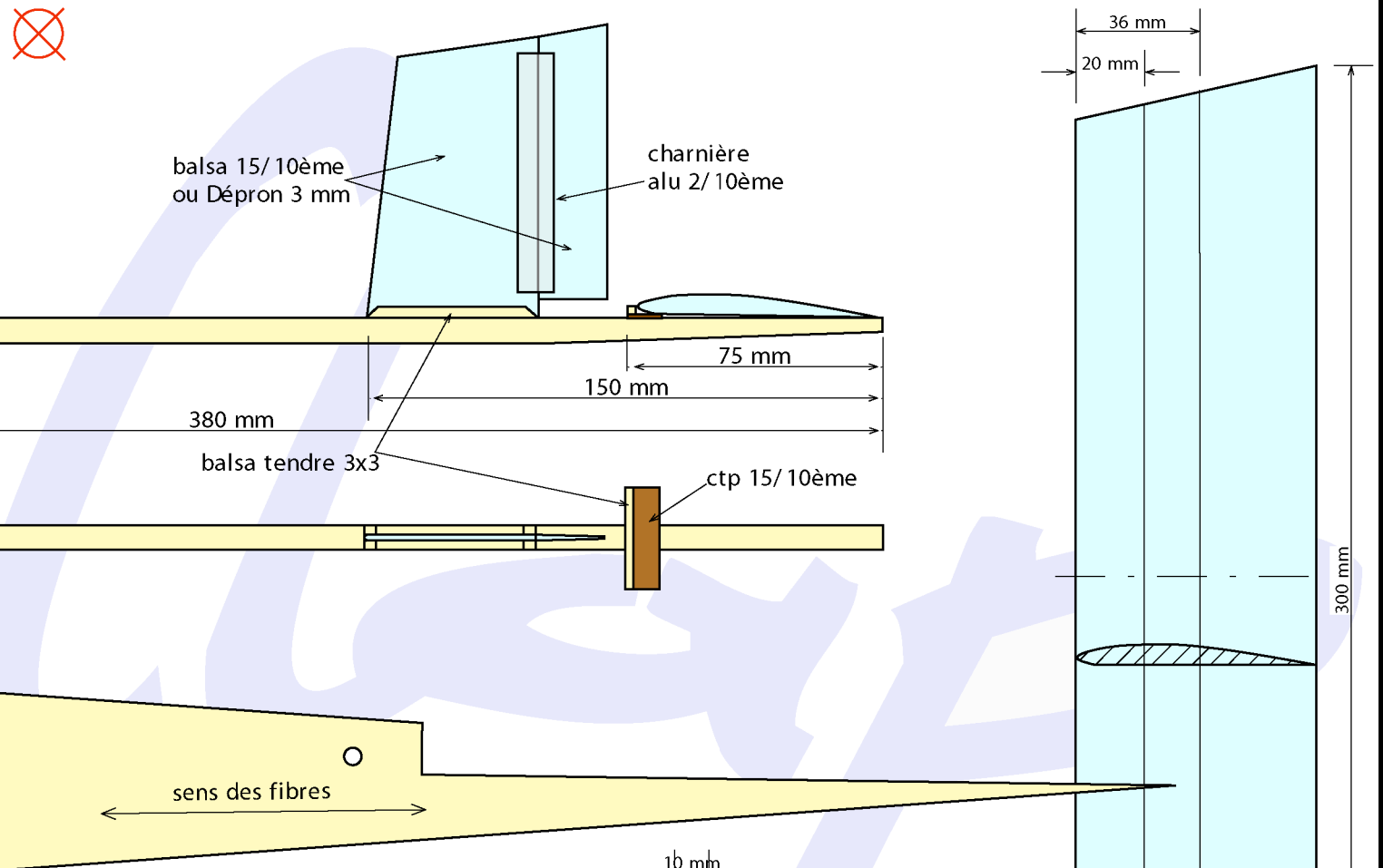
Test d'impression  
100 mm

C.G. : 55 mm du bord d'attaque (53%)



**Ce plan est publié sur internet par le CLAP 54.  
Il est mis à disposition sous un contrat  
Creative Commons.**

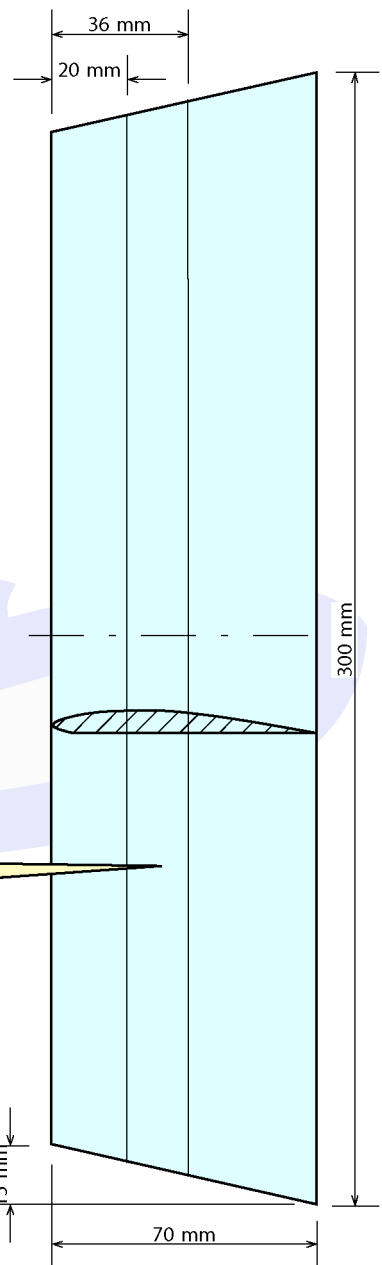
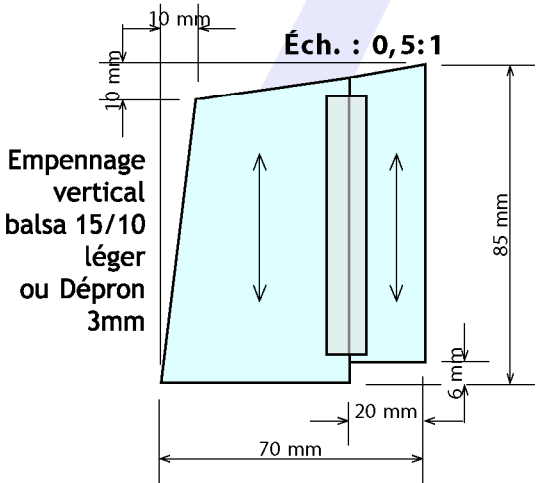




**Masses :**

Fuselage :	22 g
Aile :	19 g
Stab :	3 g
Lest :	21 g
Masse totale :	65 g

**Surface alaire : 7.88 dm<sup>2</sup>**  
**Charge alaire : 8.25 g / dm<sup>2</sup>**



54.

*Sam-Clap*

Test d'impression  
100 mm



Aile d'après Jean GRÉGOIRE

Éch. : 0,5:1

Renfort ctp 5 à 8/10ème



LIGUE FRANÇAISE DE L'ENSEIGNEMENT  
ET DE L'ÉDUCATION PERMANENTE

AVIATION CLAP

**LA RUBIETTE**  
Planeur d'initiation au vol libre

Dessin : Jean-Paul THEBAULT Septembre 1996