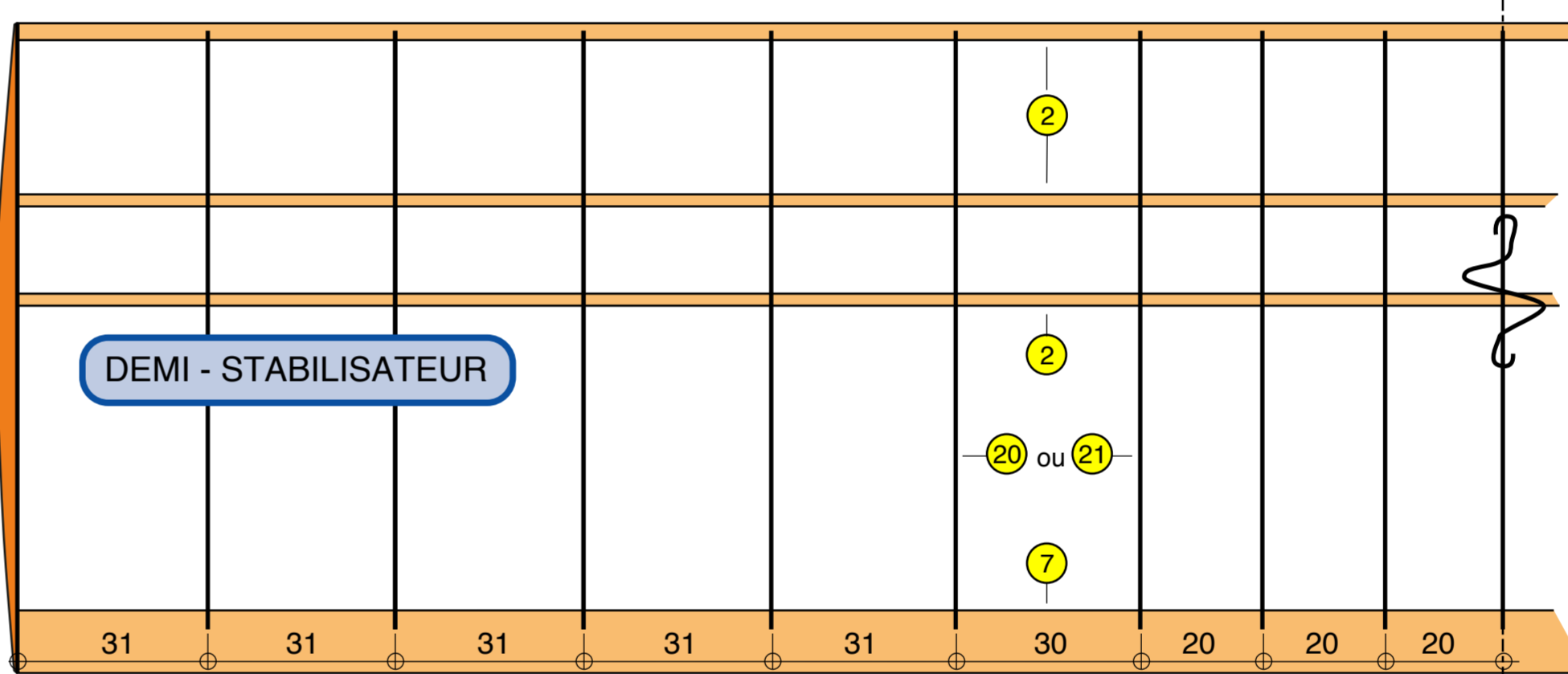


Ce plan est publié sur internet par le CLAP 54. Il est mis à disposition sous un contrat Creative Commons. Le dossier du X-51 est paru dans le numéro 75 d'Aviation-CLAP d'octobre 1980. Le plan original est paru dans le numéro 76 de décembre 1980.

**FUSELAGE**  
 Longueur 1 mètre  
 Toutes baguettes 6  
 Flancs 22 ferme ou 23 mi-tendre  
 Cale d'incidence d'aile 25 inclus sous placage

**STABILISATEUR**  
 Envergure 49 cm (baguettes coupées en deux)



DEMI - STABILISATEUR

Ce plan fait partie d'une série de plans de planeurs d'initiation et d'entraînement dont il constitue le n° 7. Il doit être obligatoirement utilisé avec sa notice de construction. Sa diffusion est libre de droits, mais doit conserver les noms originaux : X-51, CLAP, ligue Française de l'Enseignement ...

BAGUETTES Balsa	PLANCHES Balsa
1 2 x 2	20 10/10 ferme
2 2 x 10	21 15/10 ferme
3 3 x 3	22 20/10 tendre
4 3 x 5	23 30/10 tendre
5 4 x 4	25 100/10
6 5 x 5	
7 5 x 10	CONTRE-PLAQUES
8 3 x 10 profilé aminci	40 15/10 bouleau
9 3 x 15 profilé	41 20/10 bouleau
	43 100/10 okoumé
BAGUETTES BOIS DUR	CORDES A PIANO
10 3 x 3 peuplier ou pin	50 8/10
11 3 x 5 peuplier ou pin	51 10/10
12 4 x 4 peuplier ou pin	52 15/10
15 3 x 15 peuplier ou pin	DIVERS
16 hêtre rond ø 5 mm	62 Boulon ø 3 mm
PLANCHES BOIS DUR	63 Tôle alu
30 20/10 peuplier	papier meubléspan ou kraft

**4 OPTIONS**

**Système de base : multilongeron + dièdre fixe**  
 Coffrage sur 40 cm au centre  
 Cales de montage : 5,3 et 2 mm

**Système avec dièdre sur charnière**  
 Triangles balsa pour raccord du profil creux

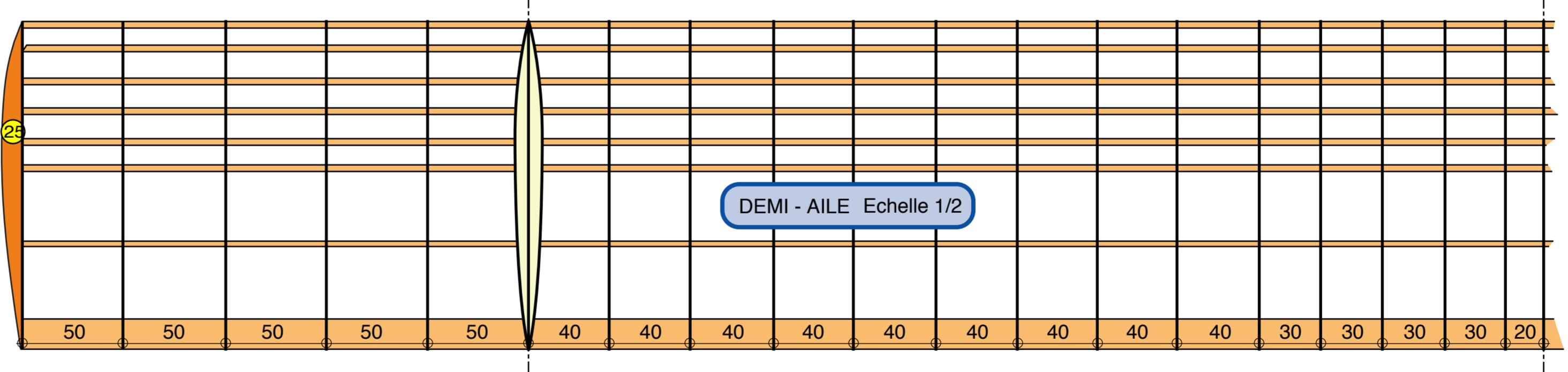
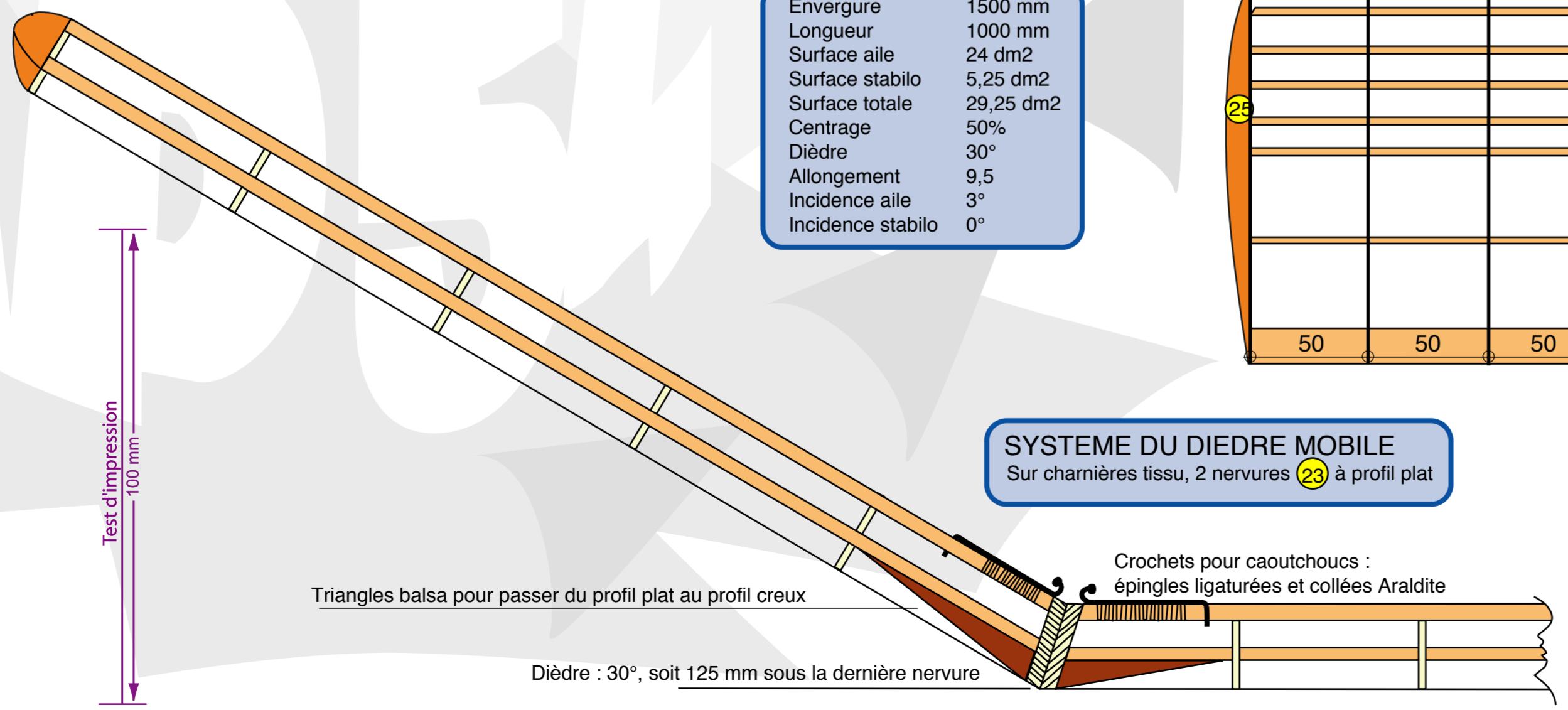
**Système avec coffrage d'extrados et stabilisateur multi-longerons**  
 Coffrage sur 40 cm au centre

**Système à profil plat, pour débutants (très facile à monter sur charnières)**  
 Triangles balsa pour passer du profil plat au profil creux

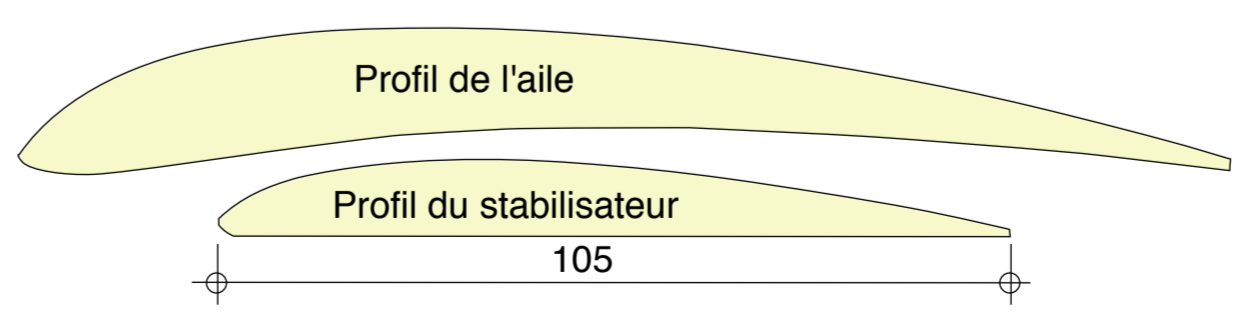
<http://clap54.free.fr>

Envergure 1500 mm  
 Longueur 1000 mm  
 Surface aile 24 dm<sup>2</sup>  
 Surface stabilo 5,25 dm<sup>2</sup>  
 Surface totale 29,25 dm<sup>2</sup>  
 Centrage 50%  
 Dièdre 30°  
 Allongement 9,5  
 Incidence aile 3°  
 Incidence stabilo 0°

**SYSTEME DU DIEDRE MOBILE**  
 Sur charnières tissu, 2 nervures 23 à profil plat



DEMI - AILE Echelle 1/2



**AILE**  
 Centre aile : 1 mètre (baguettes complètes)  
 Côtés aile : 25 cm (quart de baguettes)  
 Nervures 21 moyen ou 22 mi-tendre  
 + 4 en 23 si charnières, 2 si dièdre classique

**LIGUE FRANCAISE DE L'ENSEIGNEMENT ET DE L'EDUCATION PERMANENTE**  
 3, rue Récamier - 75341 PARIS Cedex 07

**X-51**  
 Planeur d'entraînement à la performance

**AVIATION CLAP**  
 L.F.E.  
 CLAP 51 Marne